

ПЪТЕВОДИТЕЛ ЗА ПОРЪЧКА LG 100



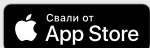
**КОМФОРТНА
ВЕНТИЛАЦИЯ**



в подготовка



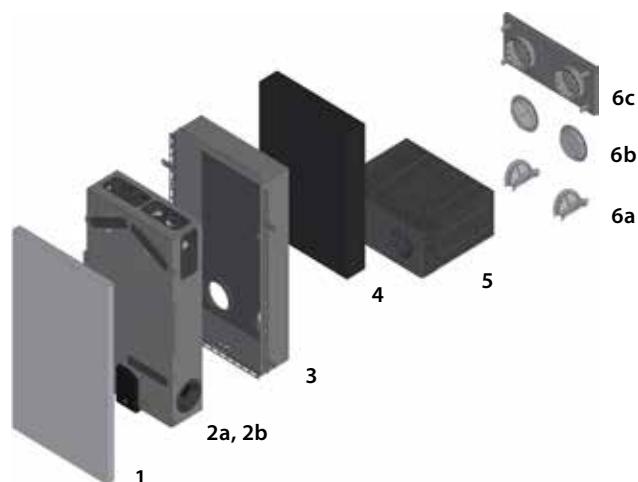
EPREL Съгласно
регламент (ЕС)
2017/1369



 **PICHLER**

Системна вентилация.

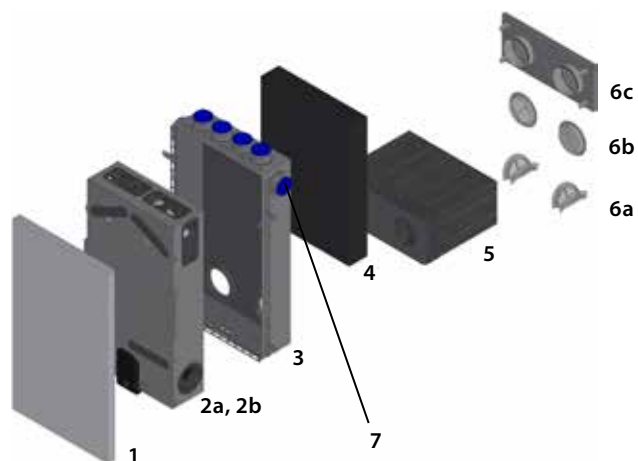
СКРИТ МОНТАЖ – ПРИЛОЖЕНИЕ ЗА ЕДНО ПОМЕЩЕНИЕ



Артикул	Номер на артикул	
1	Предна част, RAL 9003, други изпълнения и цветове – вж. стр. 4	08LG100UPAPDF1A
2a	Компактен вентилационен блок LG100 без корпус	08LG100UPF
2b	Компактен вентилационен блок LG100 без корпус с преднагревател	08LG100UPFV
3	Корпус за скрит монтаж за едно помещение	08LG100UPGERA
4	EPS компенсираща изолация, 100 mm	08LG100UPAGD1A
5	EPP степен елемент за преминаване на въздуховоди през стена	08LG100UPWD
6a	Пластмасова решетка NW 170, бяла, може да се монтира отвътре	10DF140B
6b	Пластмасова решетка NW 155, бяла, монтира се отвън	10TU125B
6c	Външен степен елемент NW 125; листова стомана поцинк. RAL 9003*	08LG100AWE1A

*) Други изпълнения и цветове при запитване

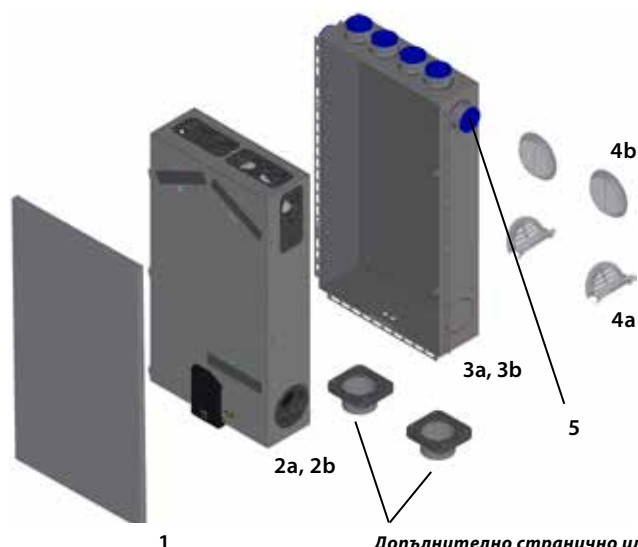
СКРИТ МОНТАЖ – ПРИЛОЖЕНИЕ ЗА НЯКОЛКО ПОМЕЩЕНИЯ



Артикул	Номер на артикул	
1	Предна част, RAL 9003, други изпълнения и цветове – вж. стр. 4	08LG100UPAPDF1A
2a	Компактен вентилационен блок LG100 без корпус	08LG100UPF
2b	Компактен вентилационен блок LG100 без корпус с преднагревател	08LG100UPFV
3	Скрит корпус, приложение за няколко помещения	08LG100UPGMRA
4	EPS компенсираща изолация, 100 mm	08LG100UPAGD1A
5	EPP степен елемент за преминаване на въздуховоди през стена	08LG100UPWD
6a	Пластмасова решетка NW 170, бяла, може да се монтира отвътре	10DF140B
6b	Пластмасова решетка NW 155, бяла, монтира се отвън	10TU125B
6c	Външен степен елемент NW 125; листова стомана поцинк. RAL 9003*	08LG100AWE1A
7	1 бр. разширителен комплект, приложение за няколко помещения	08LG100UPESETA

*) Други изпълнения и цветове при запитване

СКРИТ МОНТАЖ С УДЪЛЖЕНИ ВЪНШНИ ВЪЗДУХОВОДИ – ПРИЛОЖЕНИЕ ЗА НЯКОЛКО ПОМЕЩЕНИЯ

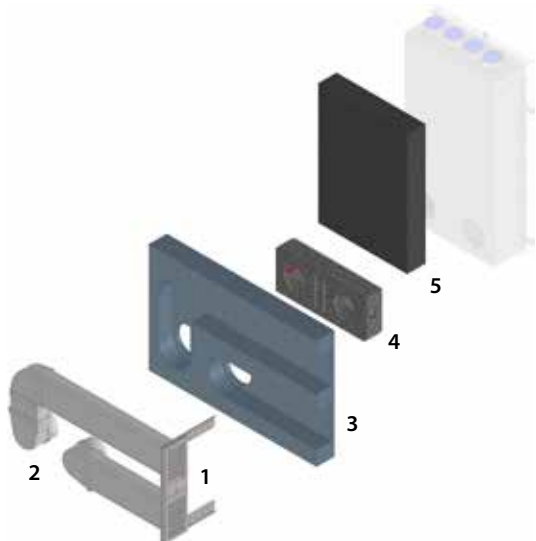


Артикул	Номер на артикул	
1	Предна част, RAL 9003, други изпълнения и цветове – вж. стр. 4	08LG100UPAPDF1A
2a	Компактен вентилационен блок LG100 без корпус	08LG100UPF
2b	Компактен вентилационен блок LG100 без корпус с преднагревател	08LG100UPFV
3a	Скрит корпус приложение за няколко помещения, съединение без маншетно уплътнение	08LG100UPGMRAVS (Standard)
3b	Скрит корпус приложение за няколко помещения, съединение с маншетно уплътнение	08LG100UPGMRAVSL (Опционално)
4a	Пластмасова решетка NW 170, бяла, може да се монтира отвътре	10DF140B
4b	Пластмасова решетка NW 155, бяла, монтира се отвън	10TU125B
5	1 бр. комплект за разширено ползване, приложение за няколко помещения	08LG100UPESETA

Допълнително странично или долно съединение за външен и отработен въздух с гумено уплътнение и без него.



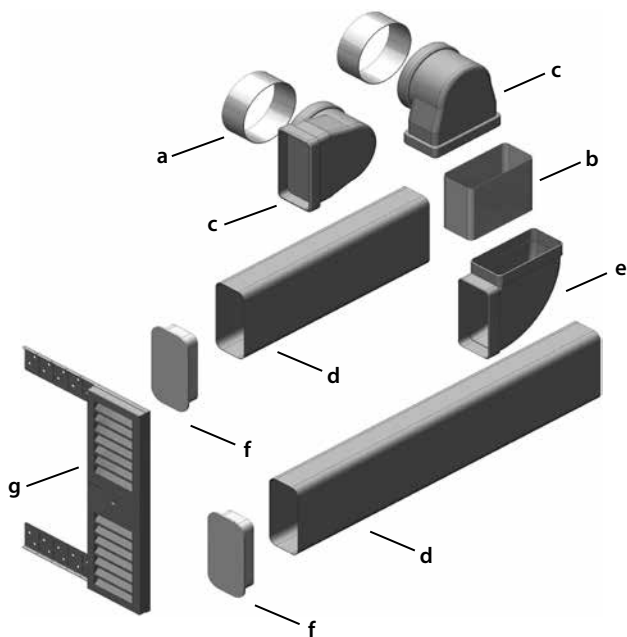
СКРИТ МОНТАЖ – КЪМ РАМКАТА НА ПРОЗОРЕЦА (ПРИЛОЖЕНИЕ ЗА ЕДНО ИЛИ НЯКОЛКО ПОМЕЩЕНИЯ)



Артикул	Номер на артикул
1 Фасадна решетка за външна стена, прозоречен откос, RAL 9003*	08LG100FLAWE1A
2 Присъединителен комплект прозоречен откос	08LG100FLASETA
3 Изолационна плоча, прозоречен откос	08LG100FLDPA
4 EPP Стенен елемент за преминаване на въздуховоди през стена	08LG100UPWD
5 EPS Компенсираща изолация, 100 mm	08LG100UPAGD1A

*) Други изпълнения и цветове при запитване

ВЪНШЕН СТЕНЕН ЕЛЕМЕНТ (1) И ПРИСЪЕДИНИТЕЛЕН КОМПЛЕКТ ПРОЗОРЕЧЕН ОТКОС (2)

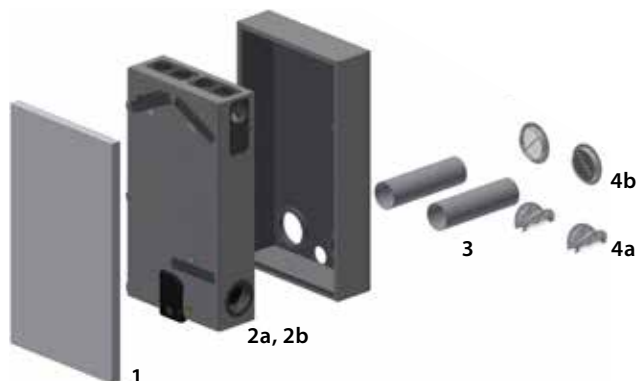


Артикул	Номер на артикул
LG100UP/AP присъединителен комплект прозоречен откос	08LG100FLASETA
a 2 бр. заготовки кръгла тръба \varnothing 125 mm	40LG0300064A
b 1 бр. заготовка плосък канал, Ш x В = 150 x 70 mm	40LG0300065A
c 2 бр. прехода правоъгълни / кръгли	08UERV12515070
d 2 бр. плоски канали 1 m от пластмаса	08K150701000
e 1 бр. коляно 90° плоско	08B9015070
f 2 бр. тапи	08EP15070

Артикул	Номер на артикул
g 1 бр. външен стенен елемент, прозоречен откос*	08LG100FLAWE1A

*) Други изпълнения и цветове при запитване

ОТКРИТ МОНТАЖ – ПРИЛОЖЕНИЕ ЗА ЕДНО ПОМЕЩЕНИЕ



Артикул	Номер на артикул
1 Предна част, RAL 9003, други изпълнения и цветове – вж. стр. 4	08LG100UPAPDF1A
2a Компактен вентилационен блок LG100AP уред с корпус, открит монтаж	08LG100APF
2b Компактен вентилационен блок LG100AP уред с корпус с преднагревател, открит монтаж	08LG100APFV
3 Кръгла тръба пластмаса, NW 125 mm, L = 1000 mm	08R1251000
4a Пластмасова решетка NW 170, бяла, монтира се отвътре	10DF140B
4b Пластмасова решетка NW 155, бяла, монтира се отвън	10TU125B



ТАВАНЕН МОНТАЖ



Може да се монтира чрез конектор от страничната или задната част на уреда. Конектор DN100 с или без маншетно уплътнение.

	Артикул	Номер на артикул
1a	Компактен вентилационен блок LG100DE таванен блок	08LG100DEF (Стандарт)
1b	Компактен вентилационен блок LG100DE таванен блок с преднагревател, без маншетно уплътнение	08LG100DEFV (Стандарт)
1c	Компактен вентилационен блок LG100DE таванен блок с преднагревател, с маншетно уплътнение	08LG100DEFL (Опционално)
1d	Компактен вентилационен блок LG100DE таванен блок с преднагревател, с уплътнение.	08LG100DEFVL (Опционално)
2	Модул за управление MINI LG100	08LGMINI100
3	Комплект за скрит таванен монтаж	08LG100150REVDE



ВАРИАНТИ НА ПРЕДНАТА ЧАСТ



	Артикул	Номер на артикул
1	Предна част, листова стомана поцинкована в RAL 9003 матово покритие*	08LG100UPAPDF1A
2	Предна част, фолио призми*	08LG100UPAPDF2A
3	Предна част, фолио артистично*	08LG100UPAPDF3A
4	Предна част, стъкло бяло*	08LG100UPAPDF4A
5	Предна част, стъкло сиво*	08LG100UPAPDF5A

*за скрито и открито приложение, без таванно решение.



ErP 2018

Изпълнява изискванията на Директивата за екологичен дизайн съгласно Регламент на ЕС 1253/2014



EPREL Съгласно регламент (ЕС) 2017/1369

Съгласно регламент (ЕС) 2017/1369 — енергийно етикетиране, европейски продуктов регистър, вентилационният уред е включен в базата данни EPREL.



Отговорен за съдържанието: J. Pichler Gesellschaft m.b.H. | Графика и оформление: WERK1
Снимки: J. Pichler Gesellschaft m.b.H. | Текст: J. Pichler Gesellschaft m.b.H. | Всички права запазени
Всички снимки са символни изображения | Запазва се правото на промени | Версия: 09/2023 bu



Системна вентилация.

J. PICHLER
Gesellschaft m.b.H.

office@pichlerluft.at
www.pichlerluft.at

ÖSTERREICH
9021 KLAGENFURT
AM WÖRTHNERSEE
Karlweg 5
T +43 (0)463 32769
F +43 (0)463 37548

ÖSTERREICH
1100 WIEN
Doerenkampgasse 5
T +43 (0)1 6880988
F +43 (0)1 6880988-13

Дистрибуционни филиали
в Словения и Сърбия.
Дистрибуционни
партньори в Германия,
Швейцария и Италия.