

ДЕЦЕНТРАЛИЗИРАНА ВЕНТИЛАЦИЯ ЗА ЖИЛИЩНИ ПОМЕЩЕНИЯ LG 100



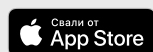
**КОМФОРТНА
ВЕНТИЛАЦИЯ**



в подготовка



EPREL Съгласно
регламент (ЕС)
2017/1369



 **PICHLER**

Системна вентилация.

Описание на продукта

Децентрализиранят компактен вентилационен блок LG 100 предлага, чрез гъвкавите си възможности за монтаж и варианти за присъединяване, оптимално решение за всяка ситуация. Според изпълнението на корпуса може да се избира измежду следните монтажни варианти: монтаж на вентилационния блок във външна стена (скрит монтаж), монтаж от вътрешната стена на външна стена (открит монтаж) или монтаж в окачен таван (таванен монтаж). Скрытият монтаж може да се изпълни по избор за едно или за няколко помещения. С вентилационния блок LG 100 концепцията за вентилация може да се проектира много гъвкаво и според нуждата може да се интегрират и други помещения през KomFlex® въздуховодната система. С малки регулируеми шибърни елементи може да се регулират обемните потоци на пресен и отработен въздух, които се прекарват през предния капак на уреда. Изразходваният въздух се изсмуква контролирано от жилищните помещения и свеж, филтриран външен въздух се вкарва обратно. При това високоефективният енталпиен топлообменник осигурява ефективна рекуперация на топлина и влажност и гарантира

балансирана стайна влажност и приятен вътрешен климат.

Високоефективните и тихо работещи ЕС радиални вентилатори осигуряват изключително рентабилна работа от гледна точка на разхода на енергия и тишината в помещението. В изключено състояние отворите за външен и използван въздух се затварят автоматично. Интегрираните сензори регистрират летливите органични съединения и въглеродния диоксид в отработения въздух и позволяват зависима от качеството на стайния въздух работа в автоматичен режим. Управлението на децентрализирания компактен вентилационен блок LG 100 става лесно и интуитивно чрез копче директно върху блока или чрез приложението Pichler. За целта уредът стандартно е оборудван с WLAN свързване. Опционално може да се свърже и външен модул за управление чрез кабелно свързване.

Опционално: Различни изпълнения и цветове на предната част са налични при запитване, стандартен цвят RAL 9003.

Сфера на приложение

Блокът е отлично подходящ за контролирана вентилация на жилищни помещения в малки и средни жилищни единици. Многообразието от варианти позволява подходящото решение за всяка монтажна ситуация.

Така в новото строителство е особено подходящо скритото решение, при което вентилационният блок почти напълно изчезва във външната стена. Наред с вентилането и проветрението на това помещение,

в което е инсталиран блокът, могат да се свързват допълнителни помещения за пресен и отработен въздух.

За съществуващи сгради се препоръчва откритият монтаж. При него за инсталирането трябва да се пробият единствено два отвора (Ø 142 mm). Алтернативно уредът може да се монтира и на таван. Монтажната рамка и тръбите могат да се скрият над окачения таван в рамките на 200mm.

Системно решение за жилищното строителство

ПРЕДИМСТВА

- Децентрализиран вентилационен блок с опционални присъединявания за няколко помещения
- Скрит, открит или таванен монтаж
- Интелигентно управление на влажността
- Тихо и ефективно комфортно вентилиране
- Висока звукоизолация
- Двустепенно филтриране на външния въздух
- Без изпускане на кондензат от енталпийния топлообменник
- Автоматично затварящи се отвори за външен въздух/ използван въздух
- VOC/eCO₂ интегриран мултисензор за измерване на качеството на стайния въздух чрез регистриране на летливите органични съединения и въглеродния диоксид
- Изравняване на качеството на външния въздух със стайния въздух (опционално)
- Изчисляване за отделното жилище на експлоатационните разходи и на разходите за поддръжка
- Монтажът във външната стена елиминира необходимостта от щрангове
- Структурно обособените зони не позволяват в случай на пожар огънят да се разпространи
- WLAN свързване
- Управление през приложението Pichler



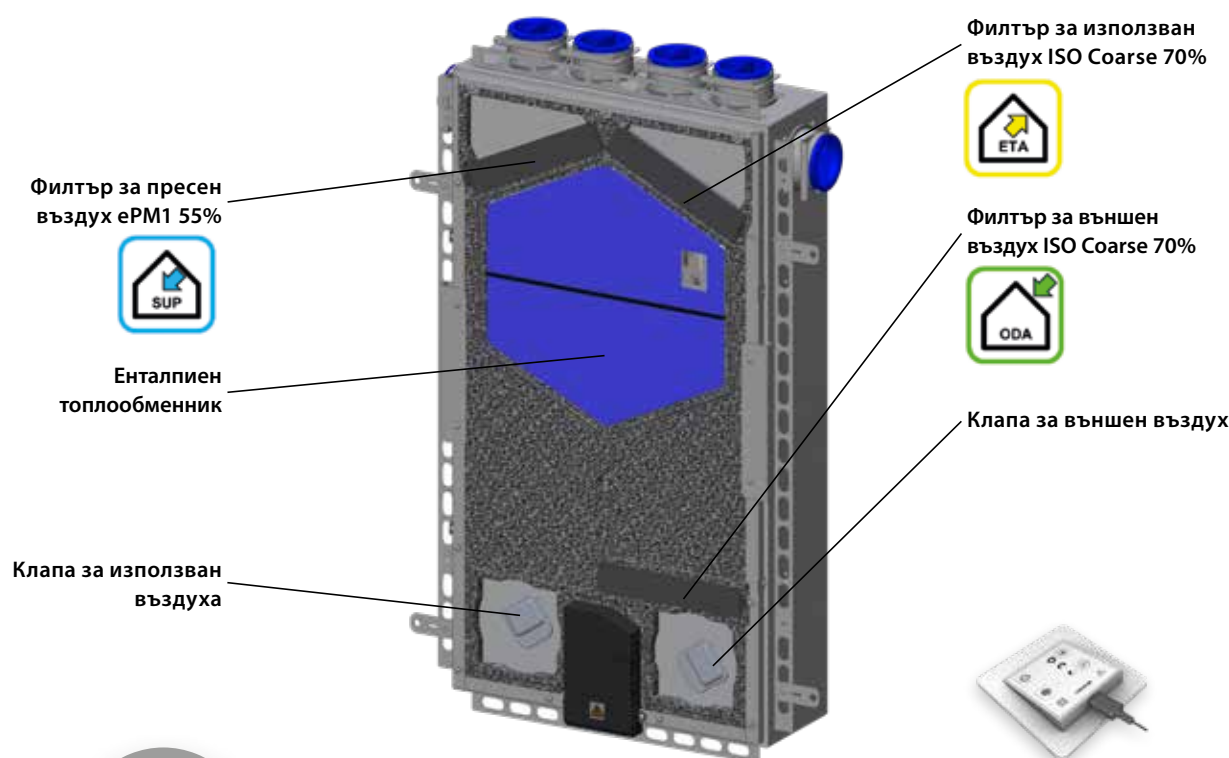
Специални характеристики

ЕНТАЛПИЙНИТЕ ТОПЛООБМЕННИЦИ

са рекуперативни енергийни обменници, които регенерират не само топлина, но и влага и по този начин осигуряват през цялата година балансиран вътрешен климат. Това става възможно чрез специална полимерна мембрана, която позволява парна дифузия, но същевременно предотвратява образуването на бактерии (хигиенно сертифицирана съгласно VDI 6022). При енталпийния топлообменник не се образува конденз и се гарантира дълъг експлоатационен живот при отлична ефективност.

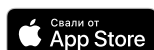
ФИЛТРИ

Особено голямо значение се отдава на филтрирането на външния въздух. За да се проектират възможно най-дълги интервали на смяна на филтрите и въпреки това да е възможен висок коефициент на отделяне, се извършва двустепенно филтриране на външния въздух. И при по-голямо натоварване с фин прах по този начин се гарантира ефективно и ефикасно филтриране.



WLAN / ПРИЛОЖЕНИЕ PICHLER

Вентилационният блок може лесно да се интегрира в домашната мрежа и да се управлява посредством приложението Pichler. Изтеглете го от Apple iOS Store и Google Play Store.



РЕГУЛИРАНЕ

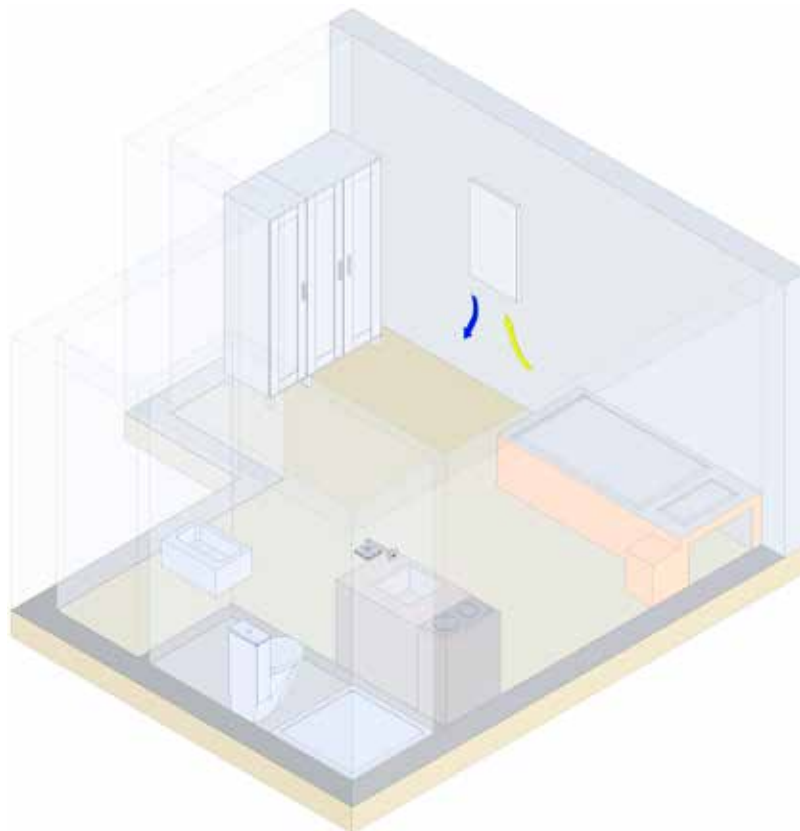
Регулирането на обемния поток според нуждите се базира на постоянното измерване на качеството на стайния въздух. При нарастваща VOC или eCO2 концентрация, обемният поток се увеличава автоматично. При нарастваща концентрация на летливи органични съединения (VOC) или на въглероден диоксид (eCO2) обемният поток се увеличава автоматично. При много ниски външни температури се активира нагревател за предварително загряване, или се редуцира обемният поток на пресен въздух.

МОДУЛ ЗА УПРАВЛЕНИЕ MINI (ОПЦИОНАЛЕН)

Ако управлението през приложението Pichler и през копче върху блока не е достатъчно (напр. при таванен монтаж), опционално може да се свърже кабелният модул за управление MINI. Той се управлява лесно и позволява настройването на степените на вентилиране, като показва работното състояние, необходимата смяна на филтъра и евентуално възникващите повреди. Монтажът се извършва посредством кутия за скрит монтаж.



Скрит монтаж – Приложение за едно помещение (препоръчителен работен обемен поток): 25 – 60 m³/h)

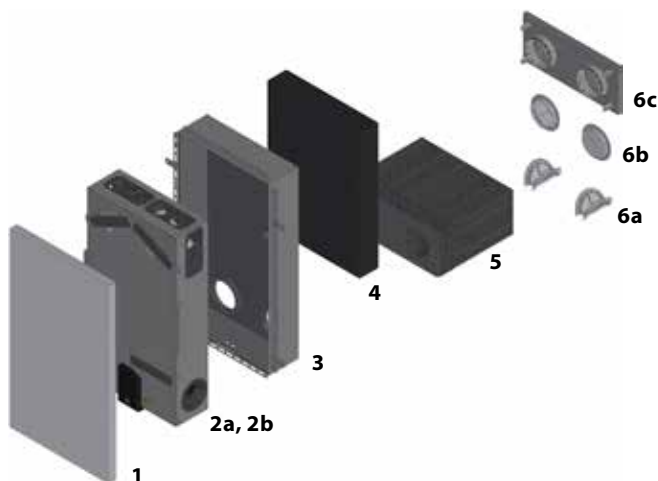


СТАНДАРТНО СЕ КОМБИНИРАТ СЛЕДНИТЕ АРТИКУЛИ ЗА ПРИЛОЖЕНИЕ ЗА ЕДНО ПОМЕЩЕНИЕ

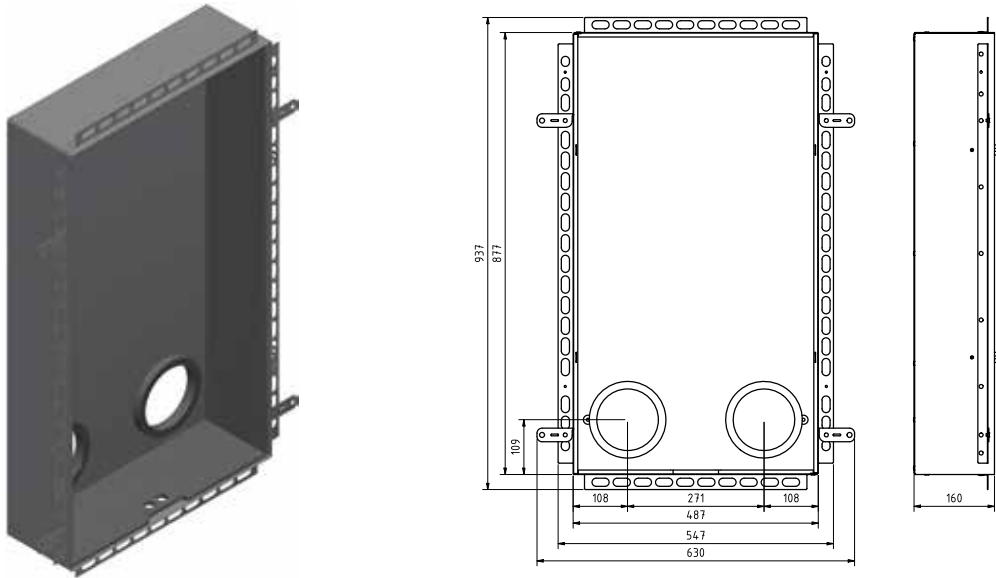
Скритият корпус (3), EPS компенсираща изолация (4) и EPP елементът за преминаване през стена (5) са нужни още във фазата на грубото строителство. Останалите артикули се монтират в завършващата фаза.

Артикул	Номер на артикул
1 Предна част, RAL 9003, други изпълнения и цветове – вж. стр. 20	08LG100UPAPDF1A
2a Компактен вентилационен блок LG100 без корпус	08LG100UPF
2b Компактен вентилационен блок LG100 без корпус с преднагревател	08LG100UPFV
3 Корпус за скрит монтаж за едно помещение	08LG100UPGERA
4 EPS компенсираща изолация, 100 mm	08LG100UPAGD1A
5 EPP стенов елемент за преминаване на въздуховоди през стена	08LG100UPWD
6a Пластмасова решетка NW 170, бяла, може да се монтира отвътре	10DF140B
6b Пластмасова решетка NW 155, бяла, монтира се отвън	10TU125B
6c Външен стенов елемент NW 125; листова стомана поцинк. RAL 9003*	08LG100AWE1A

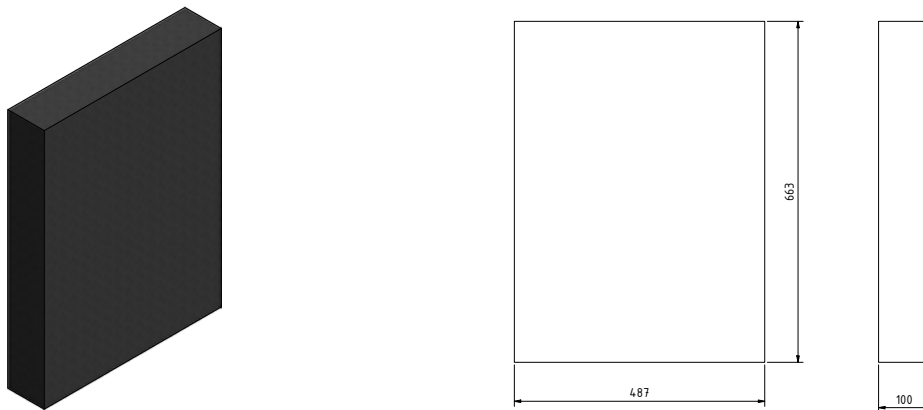
*) Други изпълнения и цветове при запитване



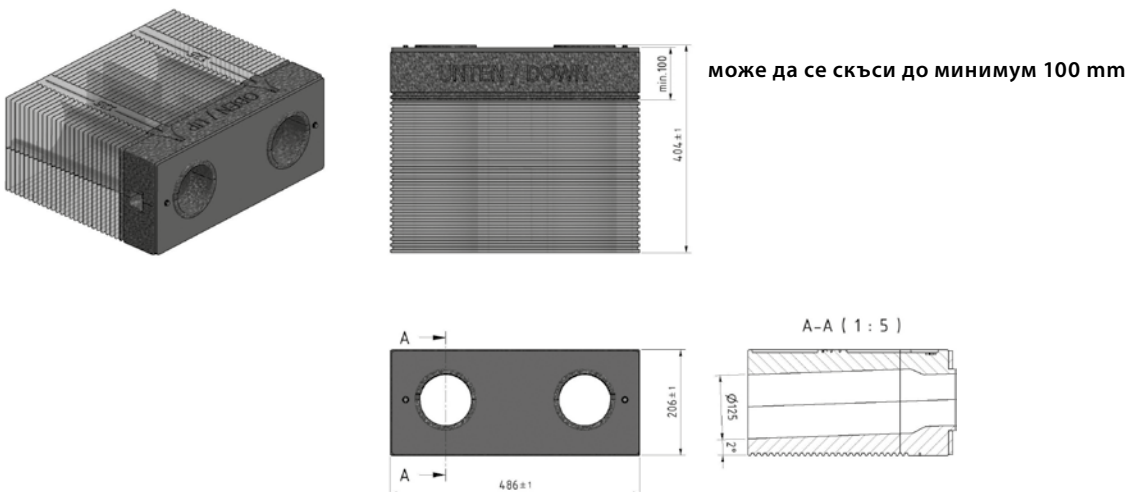
СКРИТ КОРПУС, ПРИЛОЖЕНИЕ ЗА ЕДНО ПОМЕЩЕНИЕ (3)



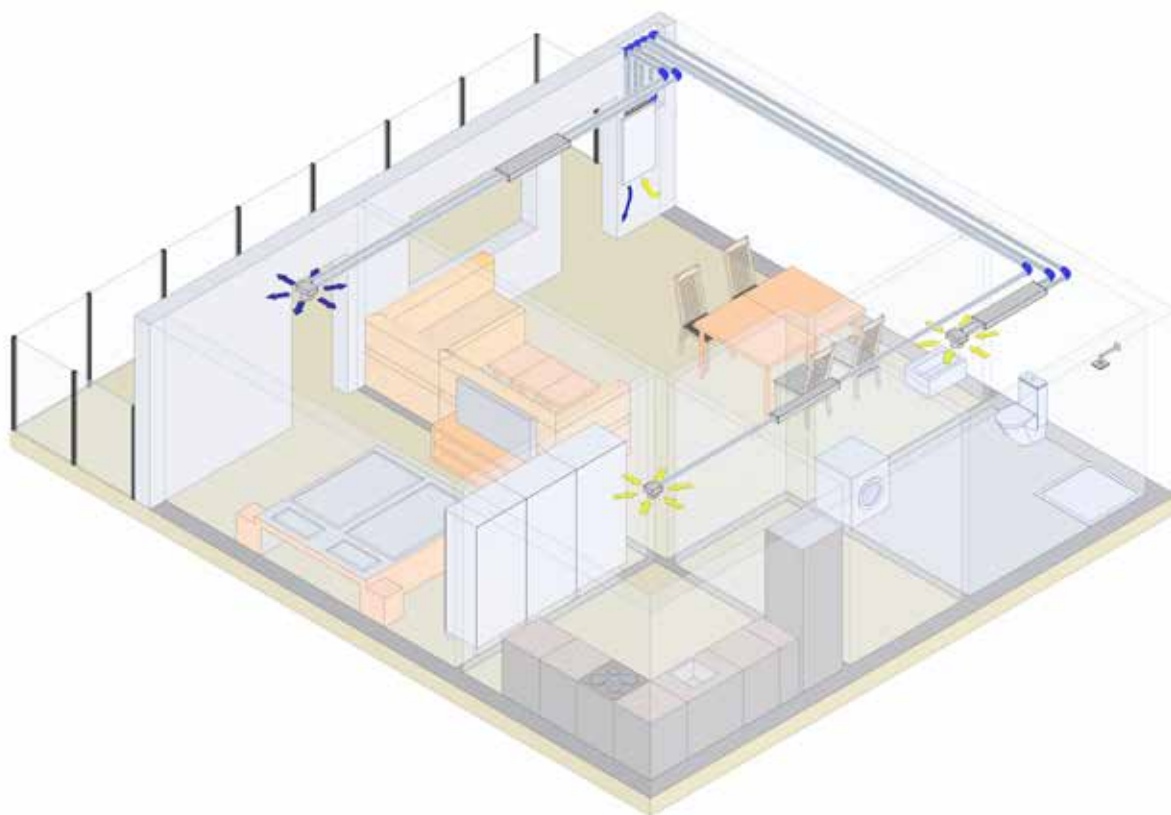
EPS КОМПЕНСИРАЩА ИЗОЛАЦИЯ (4)



ERP СТЕНЕН ЕЛЕМЕНТ ЗА ПРЕМИНАВАНЕ НА ВЪЗДУХОВОДИ ПРЕЗ СТЕНА (5)

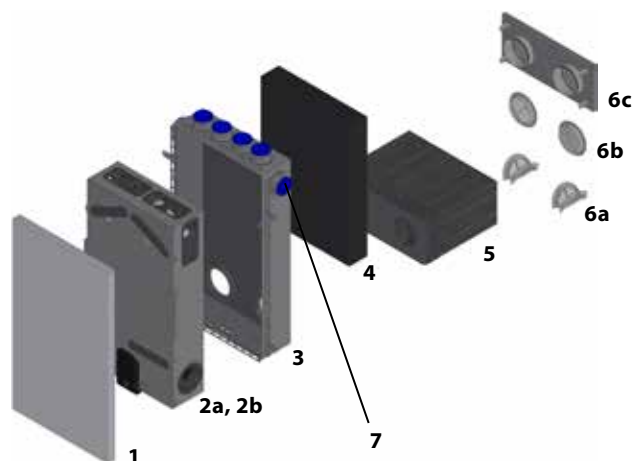


Скрит монтаж – Приложение за няколко помещения (препоръчителен работен обемен поток): 25 – 80 m³/h)



СТАНДАРТНО СЕ КОМБИНИРАТ СЛЕДНИТЕ АРТИКУЛИ ЗА ПРИЛОЖЕНИЕ ЗА НЯКОЛКО ПОМЕЩЕНИЯ

Скритият корпус (3), EPS компенсираща изолация (4) и EPP стенов елемент за преминаване на въздуховоди (5) са нужни още във фазата на "грубия" строеж. Останалите артикули се монтират в завършващата фаза. Свързването на единични или на няколко помещения към вентилационния блок става с KomFlex® въздуховодната система. За приложение за няколко помещения се препоръчва монтаж на плоски шумозаглушители.

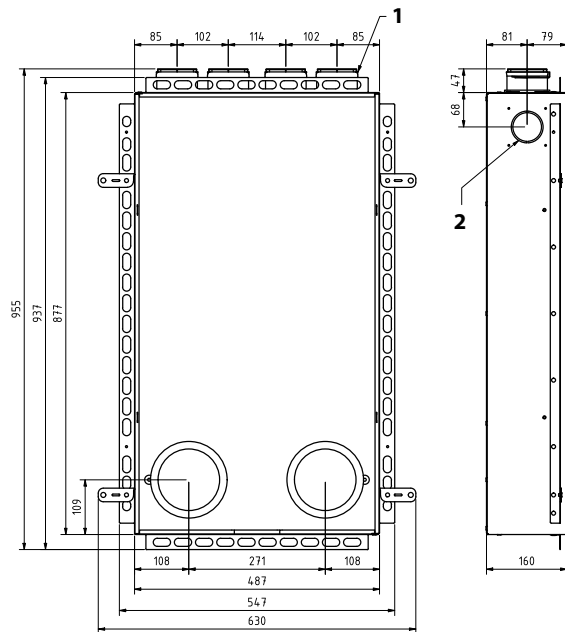


Артикул	Номер на артикул	
1	Предна част, RAL 9003, други изпълнения и цветове – вж. стр. 20	08LG100UPAPDF1A
2a	Компактен вентилационен блок LG100 без корпус	08LG100UPF
2b	Компактен вентилационен блок LG100 без корпус с преднагревател	08LG100UPFV
3	Скрит корпус, приложение за няколко помещения	08LG100UPGMRA
4	EPS компенсираща изолация, 100 mm	08LG100UPAGD1A
5	EPP стенов елемент за преминаване на въздуховоди през стена	08LG100UPWD
6a	Пластмасова решетка NW 170, бяла, може да се монтира отвътре	10DF140B
6b	Пластмасова решетка NW 155, бяла, монтира се отвън	10TU125B
6c	Външен стенов елемент NW 125; листова стомана поцинк. RAL 9003*	08LG100AWE1A
7	1 бр. разширителен комплект, приложение за няколко помещения	08LG100UPESETA

*) Други изпълнения и цветове при запитване

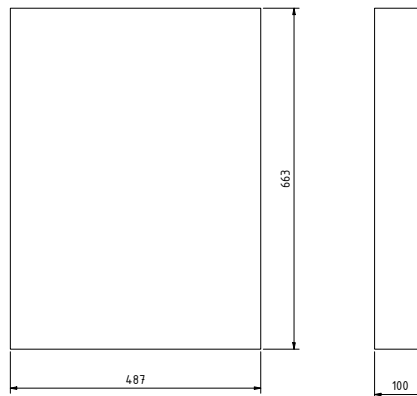
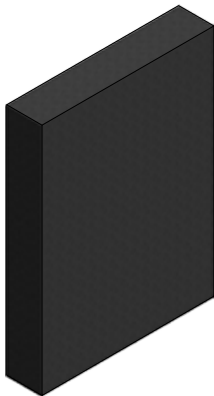


СКРИТ КОРПУС, ПРИЛОЖЕНИЕ ЗА НЯКОЛКО ПОМЕЩЕНИЯ (3)

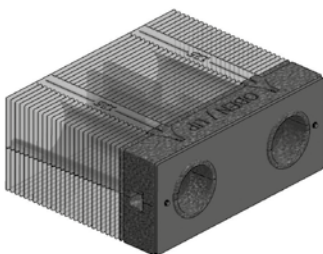


- 1 KomFlex 75 (4x)
- 2 Разширение за няколко помещения 08LG100PESETA (2x)

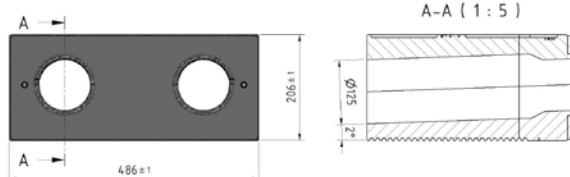
EPS КОМПЕНСИРАЩА ИЗОЛАЦИЯ (4)



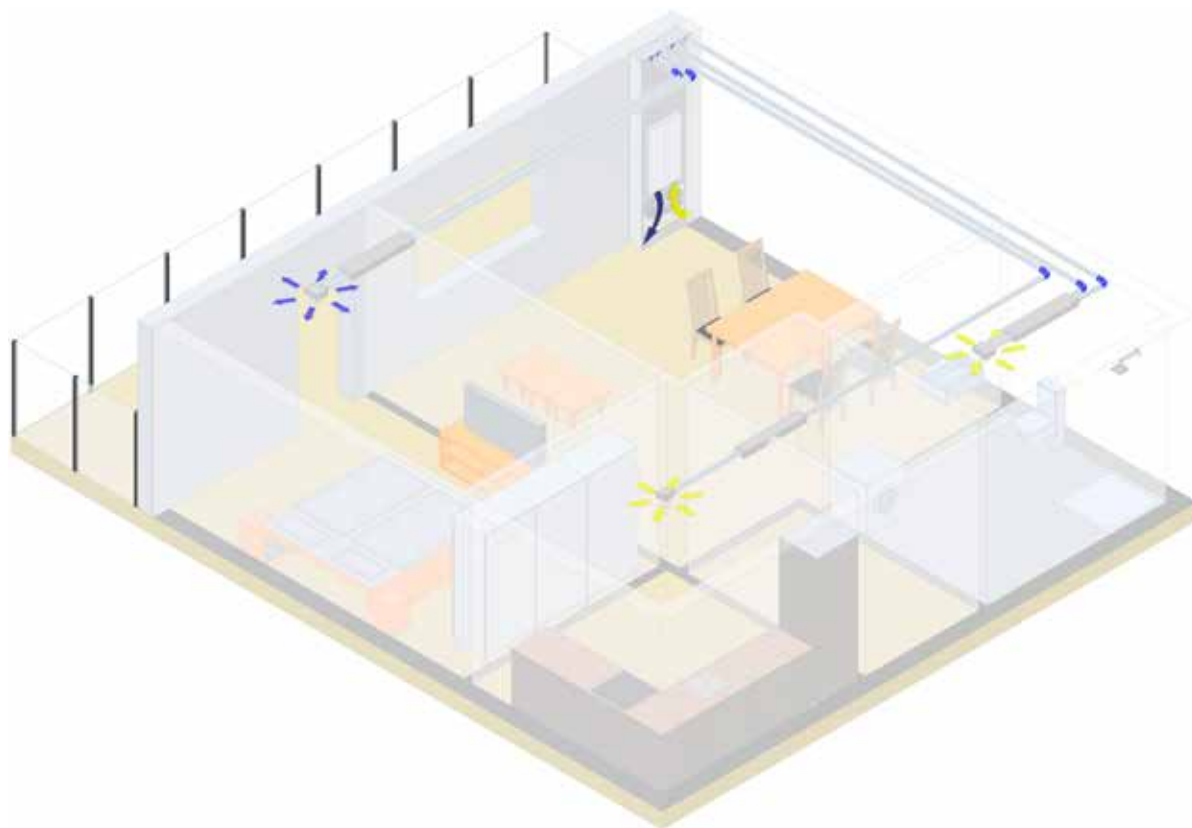
ERP СТЕНЕН ЕЛЕМЕНТ ЗА ПРЕМИНАВАНЕ НА ВЪЗДУХОВОДИ ПРЕЗ СТЕНА (5)



може да се скъси до минимум 100 mm

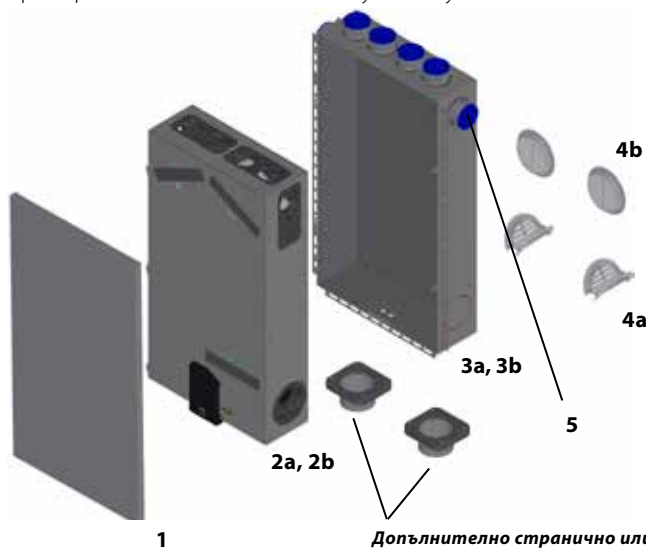


Скрит монтаж с удължени външни въздуховоди – Приложение за няколко помещения (препоръчителен работен обемен поток): 25 – 80 m³/h)



СТАНДАРТНО СЕ КОМБИНИРАТ СЛЕДНИТЕ АРТИКУЛИ ЗА ПРИЛОЖЕНИЕ ЗА НЯКОЛКО ПОМЕЩЕНИЯ С УДЪЛЖЕНИ ВЪНШНИ ВЪЗДУХОВОДИ

Свързването на единични или на няколко помещения към вентилационния блок става с KomFlex® въздуховодната система. За приложение за няколко помещения се препоръчва монтаж на плоски шумозаглушители.

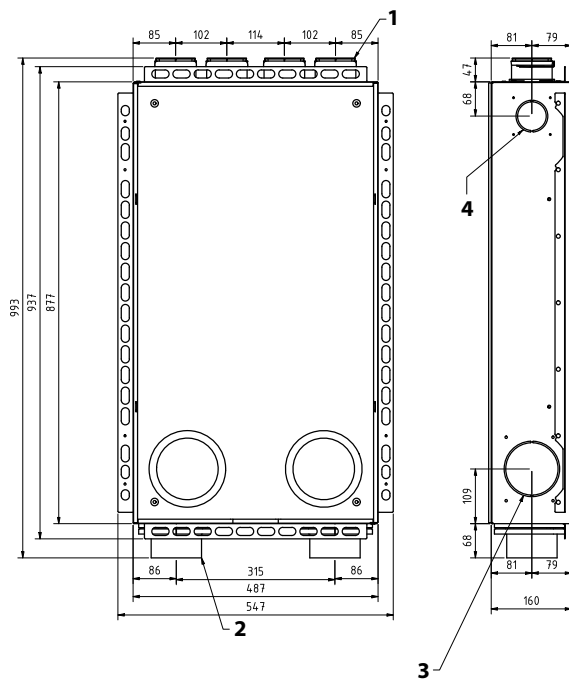


Допълнително странично или долно съединение за външен и отработен въздух с гумено уплътнение и без него.

Артикул	Номер на артикул	
1	Предна част, RAL 9003, други изпълнения и цветове – вж. стр. 20	08LG100UPAPDF1A
2a	Компактен вентилационен блок LG100 без корпус	08LG100UPF
2b	Компактен вентилационен блок LG100 без корпус с преднагревател	08LG100UPFV
3a	Скрит корпус приложение за няколко помещения, съединение без маншетно уплътнение	08LG100UPGMRAVS (Standard)
3b	Скрит корпус приложение за няколко помещения, съединение с маншетно уплътнение	08LG100UPGMRAVSL (Опционално)
4a	Пластмасова решетка NW 170, бяла, може да се монтира отвътре	10DF140B
4b	Пластмасова решетка NW 155, бяла, монтира се отвън	10TU125B
5	1 бр. комплект за разширено ползване, приложение за няколко помещения	08LG100UPESETA



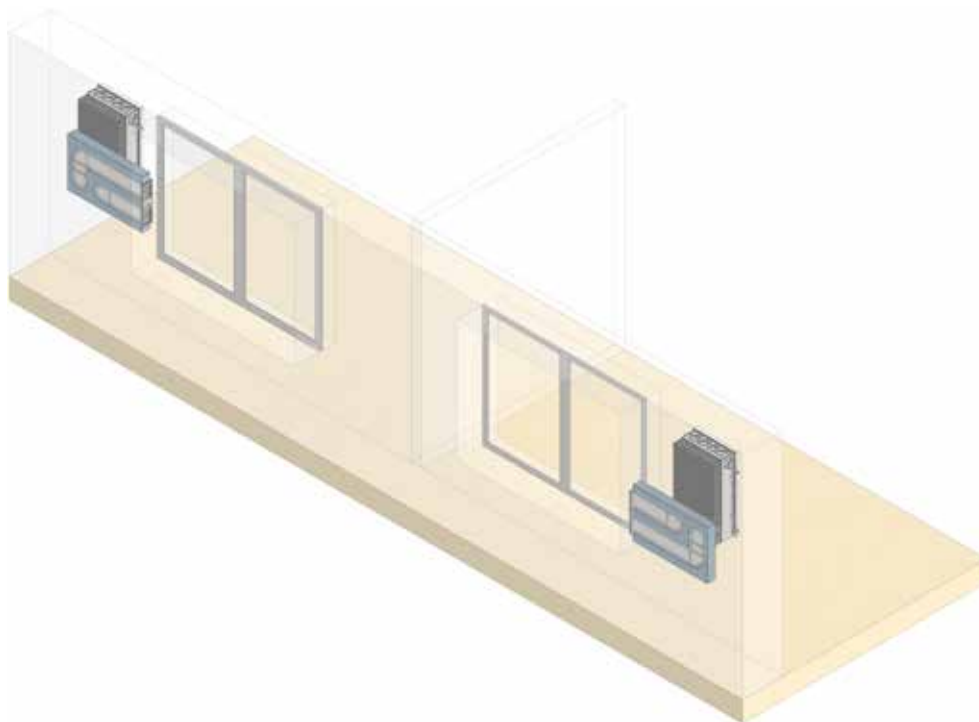
СКРИТ КОРПУС ПРИЛОЖЕНИЕ ЗА НЯКОЛКО ПОМЕЩЕНИЯ С УДЪЛЖЕНИ ВЪЗДУХОВОДИ (3)



- 1 *KomFlex 75 (4x)*
- 2 *Долно съединение за външен и отработен въздух с гумено уплътнение и без него (2x, с възможност за смяна от страни)*
- 3 *Странично съединение за външен и отработен въздух с гумено уплътнение и без него (2x)*
- 4 *Комплект за разширение на допълнителни въздуховоди 08LG100UPESETA (2x)*



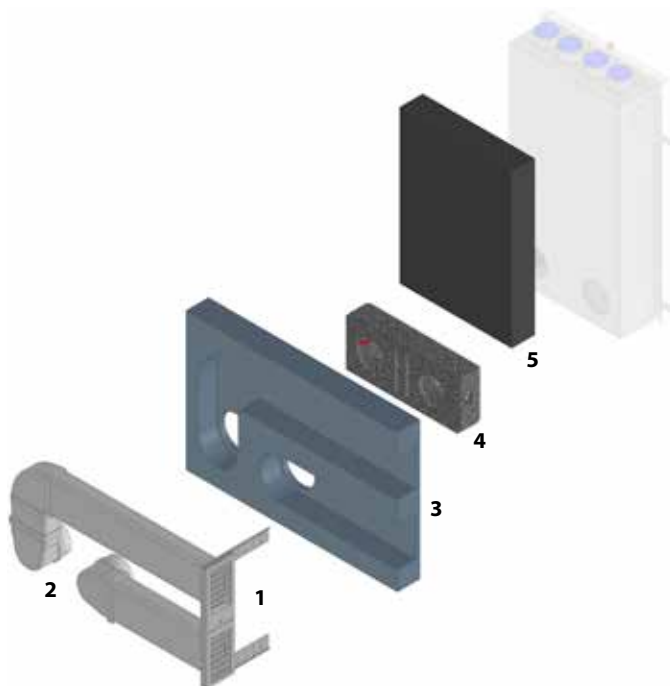
Скрит монтаж – Към рамката на прозореца (Приложение за едно или няколко помещения)



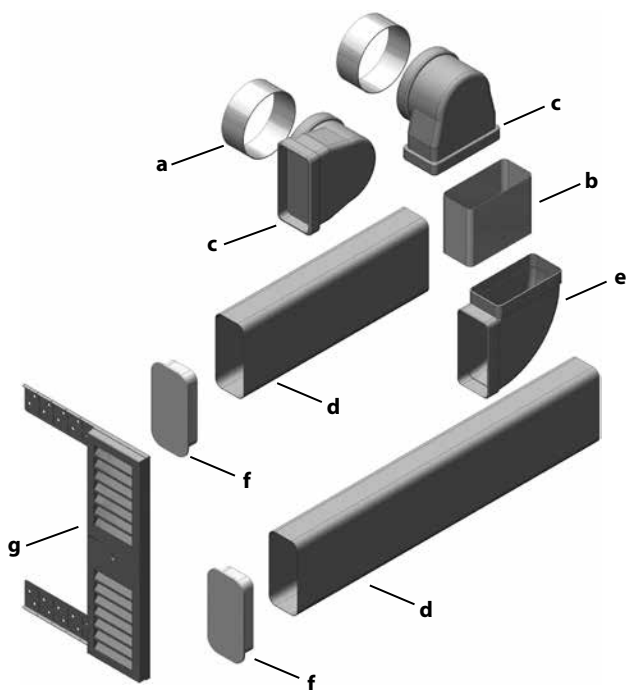
СТАНДАРТНО СЕ КОМБИНИРАТ СЛЕДНИТЕ
АРТИКУЛИ ЗА ПРИЛОЖЕНИЕ ЗА СВЪРЗВАНЕ
НА ПРОЗОРЕЧЕН ОТКОС

Артикул	Номер на артикул
1 Фасадна решетка за външна стена, прозоречен откос, RAL 9003*	08LG100FLAWE1A
2 Присъединителен комплект прозоречен откос	08LG100FLASETA
3 Изолационна плоча, прозоречен откос	08LG100FLDPA
4 EPP Стенен елемент за преминаване на въздуховоди през стена	08LG100UPWD
5 EPS Компенсираща изолация, 100 mm	08LG100UPAGD1A

*) Други изпълнения и цветове при запитване



ВЪНШЕН СТЕНЕН ЕЛЕМЕНТ (1) И ПРИСЪЕДИНИТЕЛЕН КОМПЛЕКТ ПРОЗОРЕЧЕН ОТКОС (2)

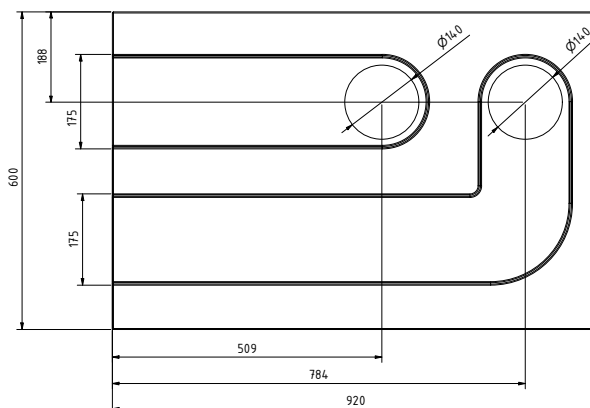


Артикул	Номер на артикул
LG100UP/AP присъединителен комплект прозоречен откос	08LG100FLASETA
a 2 бр. заготовки кръгла тръба \varnothing 125 mm	40LG0300064A
b 1 бр. заготовка плосък канал, Ш x В = 150 x 70 mm	40LG0300065A
c 2 бр. прехода правоъгълни / кръгли	08UERV12515070
d 2 бр. плоски канали 1 m от пластмаса	08K150701000
e 1 бр. коляно 90° плоско	08B9015070
f 2 бр. тапи	08EP15070

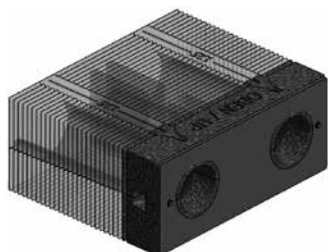
Артикул	Номер на артикул
g 1 бр. външен стенен елемент, прозоречен откос*	08LG100FLAWE1A

**) Други изпълнения и цветове при запитване*

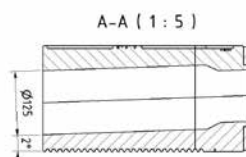
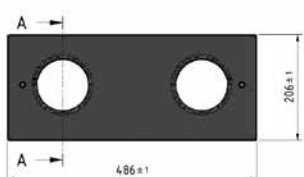
ИЗОЛАЦИОННА ПЛОЧА, ПРОЗОРЕЧЕН ОТКОС (3)



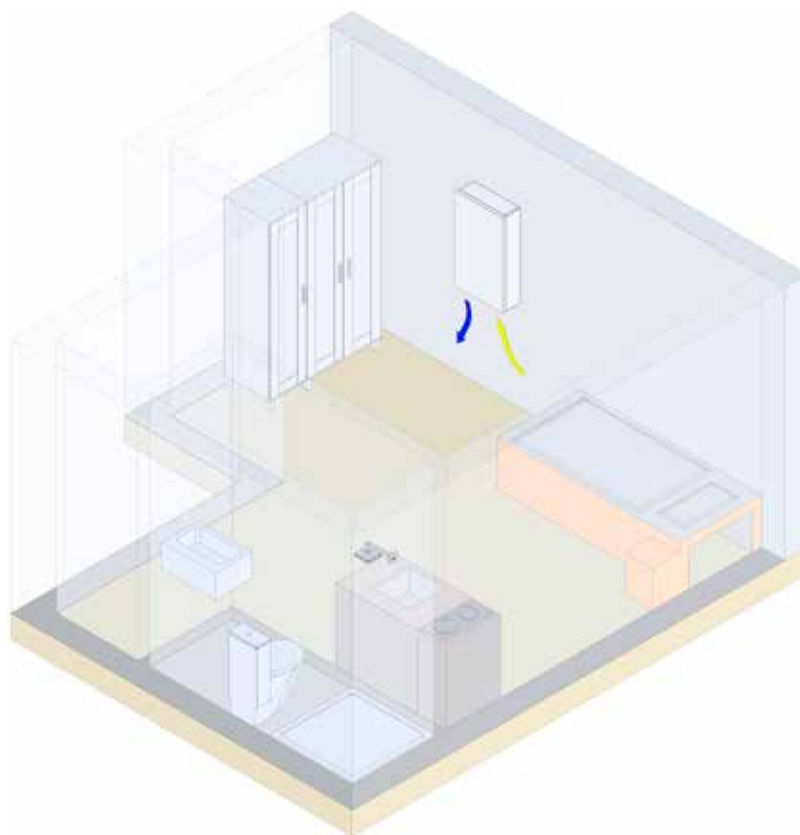
ЕРР ЕЛЕМЕНТ ЗА ПРЕМИНАВАНЕ ПРЕЗ СТЕНА (4)



може да се скъси до минимум 100 mm

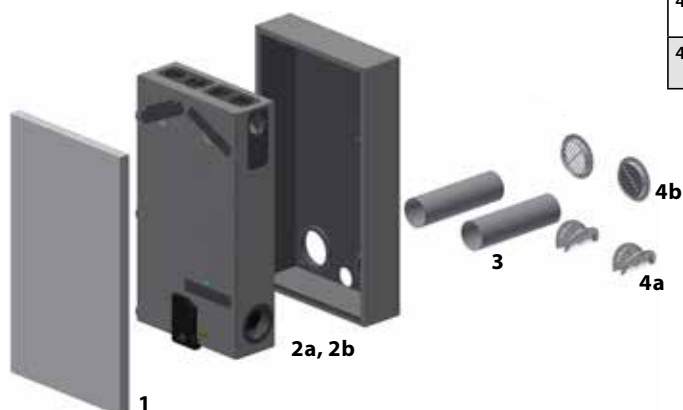


Открит монтаж – Приложение за едно помещение (препоръчителен работен обемен поток 25 – 60 m³/h)

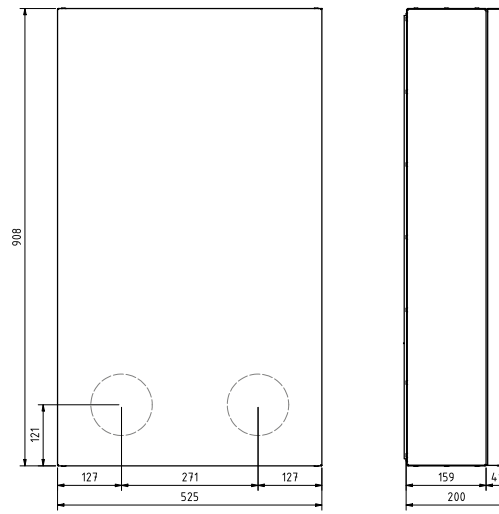
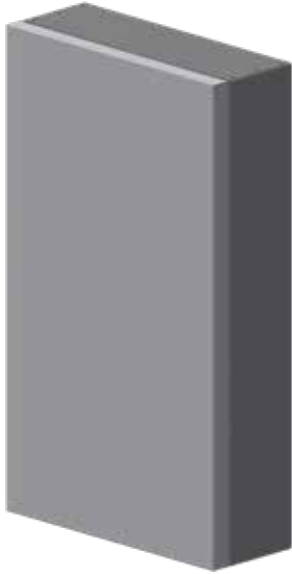


ЗА ПРИЛОЖЕНИЕ ЗА ЕДНО ПОМЕЩЕНИЕ В ОТКРИТ
КОРПУС НА РАЗПОЛОЖЕНИЕ СА СЛЕДНИТЕ
ВАРИАНТИ НА ИЗПЪЛНЕНИЕ

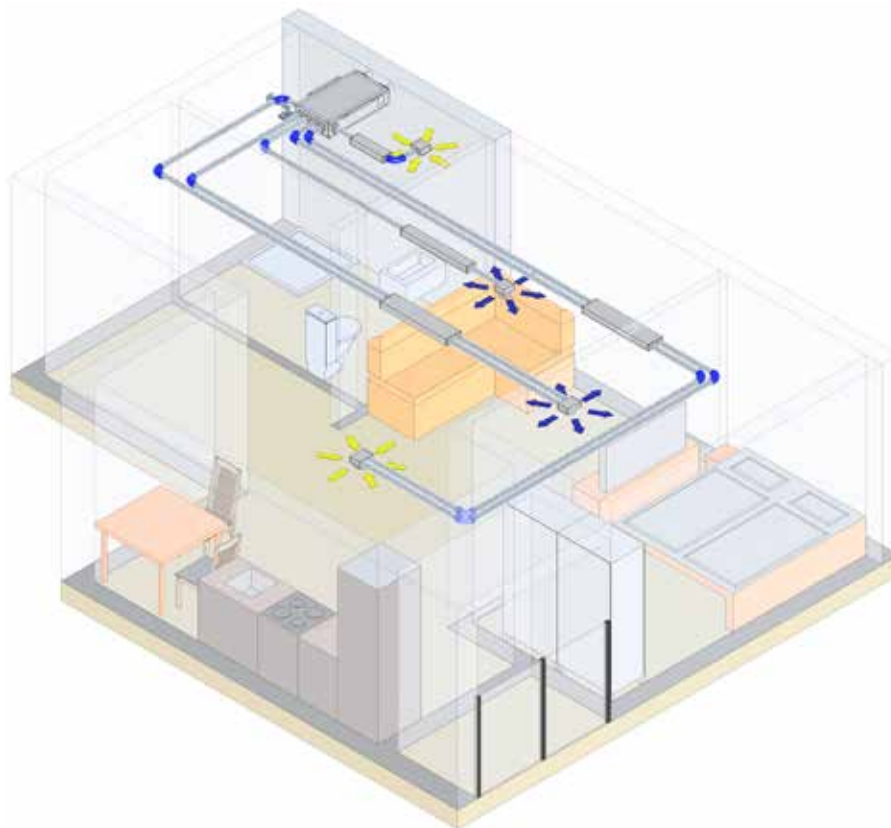
Артикул	Номер на артикул	
1	Предна част, RAL 9003, други изпълнения и цветове – вж. стр. 20	08LG100UPAPDF1A
2a	Компактен вентилационен блок LG100AP уред с корпус, открит монтаж	08LG100APF
2b	Компактен вентилационен блок LG100AP уред с корпус с преднагревател, открит монтаж	08LG100APFV
3	Кръгла тръба пластмаса, NW 125 mm, L = 1000 mm	08R1251000
4a	Пластмасова решетка NW 170, бяла, монтира се отвътре	10DF140B
4b	Пластмасова решетка NW 155, бяла, монтира се отвън	10TU125B



ОТКРИТ БЛОК С КОРПУС ЗА ПРИЛОЖЕНИЕ ЗА ЕДНО ПОМЕЩЕНИЕ (1, 2А/В)



Таванен монтаж (препоръчителен работен обемен поток 25 – 80 m³/h)



ЗА ПРИЛОЖЕНИЕ С НЯКОЛКО ПОМЕЩЕНИЯ В ОКАЧЕН ТАВАН НА РАЗПОЛОЖЕНИЕ СА СЛЕДНИТЕ ВАРИАНТИ НА ИЗПЪЛНЕНИЕ

Свързването на помещения към вентилационния блок става с KomFlex® въздуховодната система. За приложение за няколко помещения се препоръчва монтаж на плоски шумозаглушители.

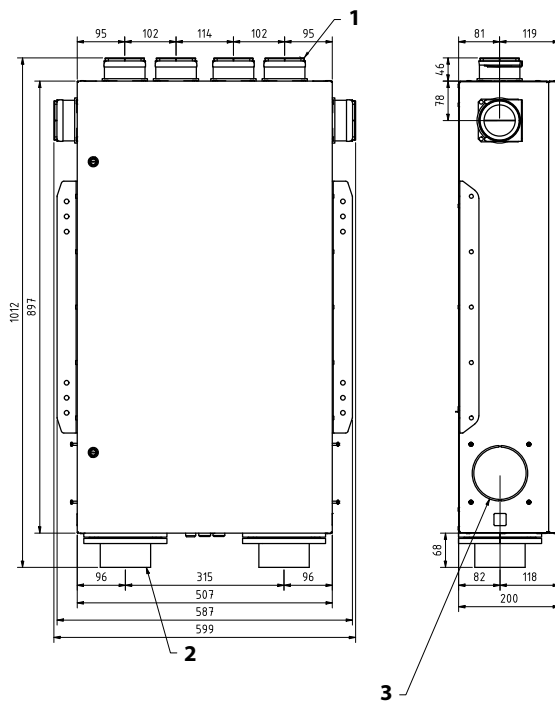
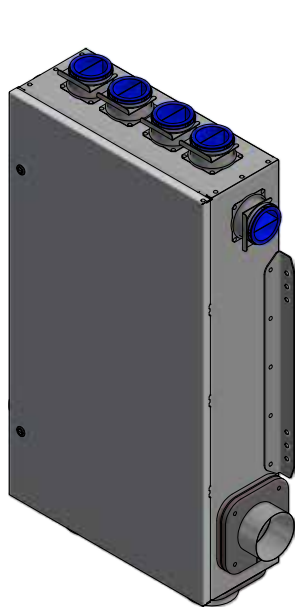


Може да се монтира чрез конектор от страничната или задната част на уреда. Конектор DN100 с или без маншетно уплътнение.

Артикул	Номер на артикул
1a Компактен вентилационен блок LG100DE таванен блок	08LG100DEF (Стандарт)
1b Компактен вентилационен блок LG100DE таванен блок с преднагревател, без маншетно уплътнение	08LG100DEFV (Стандарт)
1c Компактен вентилационен блок LG100DE таванен блок с преднагревател, с маншетно уплътнение	08LG100DEFLL (Опционално)
1d Компактен вентилационен блок LG100DE таванен блок с преднагревател, с уплътнение.	08LG100DEFVL (Опционално)
2 Модул за управление MINI LG100	08LGMINI100
3 Комплект за скрит таванен монтаж	08LG100150REVDE

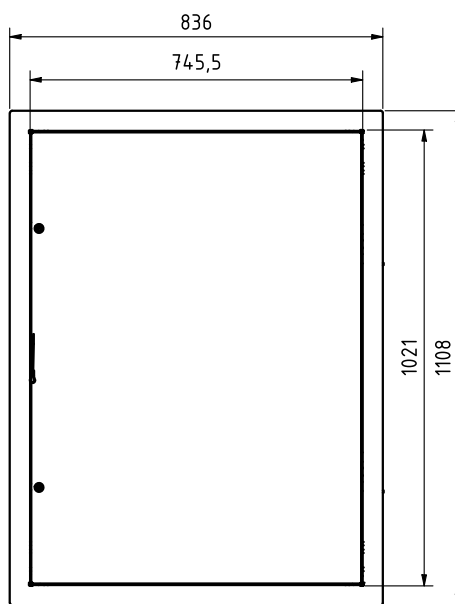
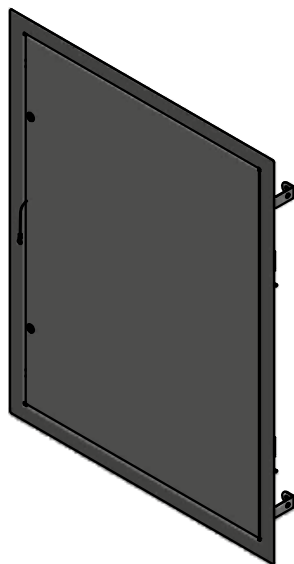


УРЕД ЗА ТАВАНЕН МОНТАЖ - ПРИЛОЖЕНИЕ В НЯКОЛКО ПОМЕЩЕНИЯ (1А/В)



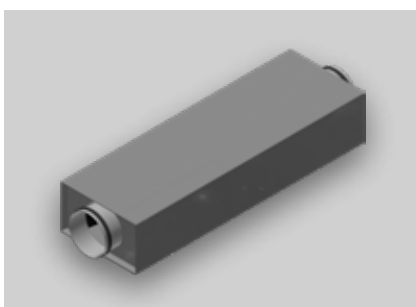
- 1 KomFlex 75 (6x)
- 2 ODA/EHA (чист/използван въздух)-конектори DN 100 NP (2x, отдолу)
- 3 Готови отвори за ODA/EHA- страничен монтаж (2x)

КОМПЛЕКТ ЗА ТАВАНЕН СКРИТ МОНТАЖ (3)

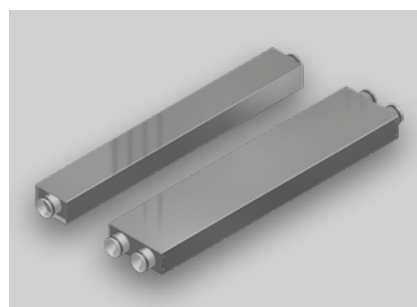




Конструктивен клапан за шумозаглушаване SDV за подаван въздух



Дефлекторен звукопогъщател USDV за отработен въздух и използван въздух



Плосък шумозаглушител PFSDW за чист и използван въздух

Акcesoари

КОНСТРУКТИВЕН КЛАПАН ЗА ШУМОЗАГЛУШАВАНЕ SDV ЗА ПРЕСЕН ВЪЗДУХ

Клапа за подаване на въздух за стенен монтаж с оптимизирани акустически свойства. Повърхност от стъклена коприна.

Цвят: бяло (RAL 9003). Други и цветове при запитване.

Материал: Листова стомана поцинкована

Размери: Ш x В x Д = 337 x 175 x 90 mm

Артикул	Номер на артикул
КОНСТРУКТИВЕН КЛАПАН ЗА намаляване НА ЗВУКА SDV 100, Връзка за въздух: Ø 100 mm (система SAFE)	10SDV10003
КОНСТРУКТИВЕН КЛАПАН ЗА намаляване НА ЗВУКА SDV 125, Връзка за въздух: Ø 125 mm (система SAFE)	10SDV12503
КОНСТРУКТИВЕН КЛАПАН SDV 125 без ILU, Връзка за въздух: Ø 125 mm без пръстена, отвор с 4 mm изолация на Запечатана задна страна	10SDV125OILU03

ДЕФЛЕКТОРЕН ШУМОЗАГЛУШИТЕЛ USDF

- Ъглов шумозаглушител, технически и акустично оптимизиран, в плосък дизайн.
- Корпус от поцинкована стоманена ламарина
- Кулисите с висока якост, устойчивост на износване и влагоотблъскване. Повърхност от стъкловлакно с абсорбиционни и резониращи елементи за оптимално звукоизолиране.
- Присъединителен накрайник с двойно маншетно уплътнение за вграждане

Артикул	Номер на артикул
Плосък дефлекторен шумозаглушител без ревизионен капак, връзка за въздух: Ø 100 mm (система SAFE), Размери: Ш x В x Д = 202 x 115 x 600 mm	08USDF100600

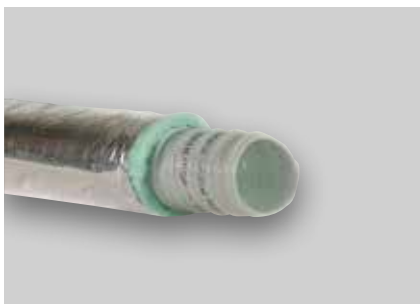
ПЛОСЪК ШУМОЗАГЛУШИТЕЛ PFSDW

Плосък шумозаглушител с тръбна връзка и вграден перфориран лист, включващ минерална вата, облечена със стъклена коприна. Външният корпус се състои от поцинкована стоманена ламарина. Присъединителен накрайник с гумено уплътнение за вграждане. (система SAFE) или с блокировка на въздуховод и с уплътнение 08TPEDR6275 (трябва да се поръча отделно).

Артикул	Номер на артикул
Плосък шумозаглушител PFSDW, връзка за въздух: 1 x Ø 63 mm за KomFlexR 75, размери: Ш x В x Д = 130 x 80 x 1000 mm	08PFSDW631000
Плосък шумозаглушител PFSDW, връзка за въздух: 2 x Ø 63 mm за KomFlexR 75, размери: Ш x В x Д = 220 x 80 x 1000 mm	08PFSDW6310002
Плосък шумозаглушител PFSDW, връзка за въздух: 1 x Ø 63 mm за KomFlexR 75, размери: Ш x В x Д = 130 x 80 x 500 mm	08PFSDW63500
Плосък шумозаглушител PFSDW, връзка за въздух: 2 x Ø 63 mm за KomFlexR 75, размери: Ш x В x Д = 220 x 80 x 500 mm	08PFSDW635002
Плосък шумозаглушител PFSDW, връзка за въздух: 1 x Ø 63 mm за KomFlexR 75, размери: Ш x В x Д = 130 x 80 x 750 mm	08PFSDW63750
Плосък шумозаглушител PFSDW, връзка за въздух: 2 x Ø 63 mm за KomFlexR 75, размери: Ш x В x Д = 220 x 80 x 750 mm	08PFSDW637502

вграждане с блокировка на въздуховода	Номер на артикул
Плосък шумозаглушител PFSDW, връзка за въздух: 1 x Ø 75 mm за KomFlexR 75, размери: Ш x В x Д = 130 x 90 x 1000 mm	08PFSDW1751000ILNH
Плосък шумозаглушител PFSDW, връзка за въздух: 2 x Ø 75 mm за KomFlexR 75, размери: Ш x В x Д = 220 x 90 x 1000 mm	08PFSDW2751000ILNH
Плосък шумозаглушител PFSDW, връзка за въздух: 1 x Ø 75 mm за KomFlexR 75, размери: Ш x В x Д = 130 x 90 x 500 mm	08PFSDW175500ILNH
Плосък шумозаглушител PFSDW, връзка за въздух: 2 x Ø 75 mm за KomFlexR 75, размери: Ш x В x Д = 220 x 90 x 500 mm	08PFSDW275500ILNH





Пластмасов въздуховод за чист и използван въздух



MODBUS/KNX шлюз

ПЛАСТМАСОВ ТОПЛОИЗОЛИРАН ВЪЗДУХОВОД РОН

Адитивирано фолио от полиолефинова смола с антибактериално действие, противоплесенна и антивирусна защита. Топло изолационно покритие, изработено от затворена полиетиленова пяна.

Изолация: 25 mm полиестерно влакно (16 kg/m³)

Работна температура: -20 °C до +90 °C (115 °C максимална стойност)

Най-високо работно налягане: 2000 Pa

Макс. скорост на въздуха: 20 m/s

5 линеен метър (LFM) = 1 брой (STK)

Артикул	Номер на артикул
Пластмасов топлоизолиран въздуховод РОН, Връзка за въздух: Ø 100 mm (размер на въздуховода)	11PОН10225

MODBUS/KNX ШЛЮЗ

Modbus/KNX шлюзът позволява присъединяване на компактия вентилационен уред LG 100 към KNX шинна система. При това шлюзът служи като свързващо звено между двете шинни системи. Той разполага с Modbus RTU и TCP интерфейс и винаги е главният модул при Modbus. От страната на KNX, обаче, той се държи като обикновен KNX TP-1 уред. Това позволява централизирано управление и следене на вентилационния уред чрез KNX система. Конфигурацията разполага с IP или USB интерфейс.

Размери: Ш x В x Д = 88 x 56 x 90 mm

Монтаж: монтажна шина или стена

Допустима температура на околната среда: 0-60°C

Допустима влажност: 5-95% без кондензация

Вид защита: IP20

Напрежение: 24V AC/DC

Интерфейси: Ethernet, EIA-485, KNX-TP1

Артикул	Номер на артикул
Modbus/KNX шлюз	08KNXGA350450A



Технически данни

Типове блокове	LG 100 UP – скрит		LG 100 AP – открит	LG 100 DE – таванен
Приложение	Приложение за едно помещение	Приложение за няколко помещения	Приложение за едно помещение	Приложение за няколко помещения
Арт. ном. Вентилационен блок	08LG100UPF	08LG100UPF	08LG100APF	08LG100DEF
Арт. ном. Вентилационен блок с VHR	08LG100UPFV	08LG100UPFV	08LG100APFV	08LG100DEFV
Арт. ном. Корпус	08LG100UPGERA	08LG100UPGMRA	включено в блока	включено в блока
Арт. ном. Предна част, RAL 9003, други изпълнения и цветове – вж. стр. 20	08LG100UPAPDF1A	08LG100UPAPDF1A	08LG100UPAPDF1A	включено в блока




Данни за блока				
Вентилационни степени	Автоматичен режим			
Степен 1 – Основно вентилиране	25	25	25	25
Степен 2 – Нормално вентилиране	42	56	42	56
Степен 3 – Интензивно вентилиране	60	80	60	80
Автоматичен режим (според нуждите)	25 – 60	25 – 80	25 – 60	25 – 80

Свойства	
Функция за константен обемен поток	да
Регулиране на влагата	да
Регулиране на качеството на въздуха (VOC, eCO ₂)	да
Механична затваряща се клапа за външен и използван въздух	да

Клас на енергийна ефикасност	A	A	A	A
------------------------------	---	---	---	---

Параметри съгласно EN13141-8:2014 ¹⁾				
Температурен режим $\eta_{e,su}$	83,6 %	80,4 %	83,6 %	–
Коефициент на влажност пресен въздух $\eta_{x,su}$	69,1 %	64,3 %	69,1 %	–
Специфична входна мощност SEL	0,28 Wh/m ³	n. a.	0,28 Wh/m ³	–

Параметри съгласно EN13141-7:2011 ¹⁾				
Температурен режим $\eta_{e,su}$	–	–	–	80,4%
Коефициент на влажност пресен въздух $\eta_{x,su}$	–	–	–	64,3%
Специфична входна мощност SEL	–	–	–	0,36 Wh/m ³

Класификация въздушен филтър съгл. EN ISO 16890	
 ODA филтър (външен въздух – предфилтър)	ISO Coarse 70% (арт. ном.: 40LG0500006A)
 SUP филтър (пресен въздух – фин филтър)	ISO ePM1 55% (арт. ном.: 40LG0500007A)
 ETA филтър (отработен въздух)	ISO Coarse 70% (арт. ном.: 40LG0500006A)

Условия на работа	
допустима работна температура (външен въздух) с / без загряваща зона за предварително загряване	–15 °C / –5°C
Отвеждане на кондензат	не е необходимо ²⁾

Електрическа част	
Електрическо свързване	230 V / 1 ~ / 50 Hz / 13 A
Консумация на мощност вентилационен блок	8 – 40 вата
Консумация на мощност, нагревател за предварително нагряване	280 вата

¹⁾ при 70 % от макс. обемен поток; отговаря на степен на вентилация 2

²⁾ при употреба според предназначението като вентилационен блок за жилищно помещение не се образува кондензат

Типове блокове	LG 100 UP – скрит	LG 100 AP – открит	LG 100 DE – таванен
----------------	-------------------	--------------------	---------------------

Материали и компоненти			
Вътрешна част	EPP и листова стомана поцинкована		
Предна част	Листова стомана поцинкована и с прахово покритие	–	
Топлообменник	Енталпиен топлообменник с напречен поток с полимерна мембрана		
Вентилатори	ЕС радиални вентилатори		

Връзки към въздуховоди				
Външен въздух / отвеждан въздух	100 mm			
Присъединяване за няколко стаи за пресен въздух	–	3 x KOMFLEX 75	–	3 x KOMFLEX 75
Присъединяване няколко помещения отработен въздух	–	3 x KOMFLEX 75	–	3 x KOMFLEX 75

Звукоизолация			
Звукоизолираща граница стендбай	57 dB(A)	55 dB(A)	n. a.
Звукоизолираща граница при работа	55 dB(A)	55 dB(A)	n. a.

Размери и тегло			
Размери на блока Ш x В x Д (без присъединявания)	547 x 937 x 202 mm	525 x 908 x 200 mm	587 x 937 x 203 mm
Тегло	25 kg	25 kg	25 kg
Предна част	525 x 908 x 43 mm	525 x 908 x 43 mm	–
Тегло	5 kg	5 kg	–

Сертифицирания	
TÜV тестван	да
Разрешително от строителен надзор (DIBt)	III 57 1.51.3-7/20

Звукови характеристики

Приложение едно помещение LG 100 UP и LG 100 AP		Обемен поток m³/h			
		25	42	60	
Корпус	Праг на звуков натиск на 1 m разстояние L _{PA,1m} dB(A)	< 20	22	29	
	Праг на звукова мощност L _{WA} dB(A)	29	35	43	
Външен въздух / отработен въздух	Праг на звукова мощност L _{WA} dB(A) атмосферна защита	41	53	62	
	Праг на звукова мощност L _{WA} dB(A) откос	39	50	58	

Приложение за няколко помещения LG 100 UP Разпределение: Предна част ок. 1/3, KOMFLEX въздуховоди ок. 2/3		Обемен поток m³/h			
		42	56	70	80
Корпус	Праг на звуков натиск на 1 m разстояние L _{PA,1m} dB(A)	< 20	22	27	29
	Праг на звукова мощност L _{WA} dB(A)	32	35	40	42
Външен въздух / използван въздух	Праг на звукова мощност L _{WA} dB(A) атмосферна защита	48	55	57	64
	Праг на звукова мощност L _{WA} dB(A) откос	45	52	54	60

Таванен блок LG 100 DE		Обемен поток m³/h			
		42	56	70	80
Корпус	Праг на звукова мощност L _{WA} dB(A)	31	37	41	45
Накрайник за външен въздух	Праг на звукова мощност L _{WA} dB(A)	50	55	58	61
Накрайник за използван въздух	Праг на звукова мощност L _{WA} dB(A)	51	56	63	67
Накрайник за пресен въздух	Праг на звукова мощност L _{WA} dB(A)	39	44	48	51
Накрайник за отработен въздух	Праг на звукова мощност L _{WA} dB(A)	39	44	50	53



Варианти на предната част

Стандартно LG 100 има класическа бяла предна част в RAL 9003. Съответните архитектурни решения могат да се реализират с различни предни части за скрито и открито приложение. Вариантите позволяват чрез индивидуални възможности за дизайн да се включи блокът към модерната архитектура. Всички предни части могат да се използват като магнитни дъски. Допълнително върху стъклените варианти може да се пише с маркери за бяла дъска.

	Артикул	Номер на артикул
1	Предна част, листова стомана поцинкована в RAL 9003 матово покритие*	08LG100UPAPDF1A
2	Предна част, фолио призми*	08LG100UPAPDF2A
3	Предна част, фолио артистично*	08LG100UPAPDF3A
4	Предна част, стъкло бяло*	08LG100UPAPDF4A
5	Предна част, стъкло сиво*	08LG100UPAPDF5A

*за скрито и открито приложение, без таванно решение.



LG 100 накратко!

- Децентрализиран вентилационен блок с опционални присъединявания за няколко помещения
- Защита от влага и комфортно вентилиране с регенериране на топлина
- Скрит, открит или таванен монтаж
- Двустепенно филтриране на външния въздух
- Без изпускане на кондензат от енталпийния теплообменник
- Тихо и ефективно
- VOC/eCO₂ интегриран мултисензор за измерване на качеството на стайния въздух чрез регистриране на летливите органични съединения и въглеродния диоксид
- Управление през приложението Pichler
- Висока звукоизолация
- Интелигентно управление на влажността
- Изравняване на качеството на външния въздух със стайния въздух



ErP 2018

Изпълнява изискванията на Директивата за екологичен дизайн съгласно Регламент на ЕС 1253/2014



EPREL Съгласно регламент (ЕС) 2017/1369

Съгласно регламент (ЕС) 2017/1369 — енергийно етикетиране, европейски продуктов регистър, вентилационният уред е включен в базата данни EPREL.



Отговорен за съдържанието: J. Pichler Gesellschaft m.b.H. | Графика и оформление: WERK1
Снимки: J. Pichler Gesellschaft m.b.H. | Текст: J. Pichler Gesellschaft m.b.H. | Всички права запазени
Всички снимки са символни изображения | Запазва се правото на промени | Версия: 09/2023 bu



Системна вентилация.

J. PICHLER
Gesellschaft m.b.H.

office@pichlerluft.at
www.pichlerluft.at

AUSTRIA
9021 KLAGENFURT
AM WÖRTHERSEE
Karlweg 5
T +43 (0)463 32769
F +43 (0)463 37548

AUSTRIA
1100 WIEN
Doerenkampgasse 5
T +43 (0)1 6880988
F +43 (0)1 6880988-13

Дистрибуционни филиали
в Словения и Сърбия.
Дистрибуционни
партньори в Германия,
Швейцария и Италия.